

BP151K-171K

POMPE A MEMBRANA A BASSA PRESSIONE
LOW PRESSURE DIAPHRAGM PUMPS
POMPES A MEMBRANE A BASSE PRESSION
BOMBAS A MEMBRANA DE BAJA PRESSION
NIEDERDRUCK-MEMBRANPUMPEN



Configurazione: 4 membrane in NBR e Desmopan® (Viton a richiesta). Parti a contatto con il liquido: alluminio plastificato. Di serie: accumulatore di pressione. A richiesta: valvola di sicurezza, protezione p.d.f.













Configuration: 4 diaphragms in NBR and Desmopan® (Viton available on request). Parts in contact with spray liquid: plastic coated aluminium. Standard: pressure accumulator. On request: safety valve and PTO protection.

Configuration: 4 membranes en NBR et Desmopan® (Viton à la demande). Parties au contact du liquide : aluminium plastifié. De série : accumulateur de pression. À la demande: soupape de sécurité, protection prise de force.













Configuración: 4 membranas en NBR y Desmopan® (Viton bajo pedido). Partes en contacto con el líquido: aluminio plastificado. De serie: acumulador de presión. Bajo pedido: válvula de seguridad, protección toma de fuerza (t.d.f.)

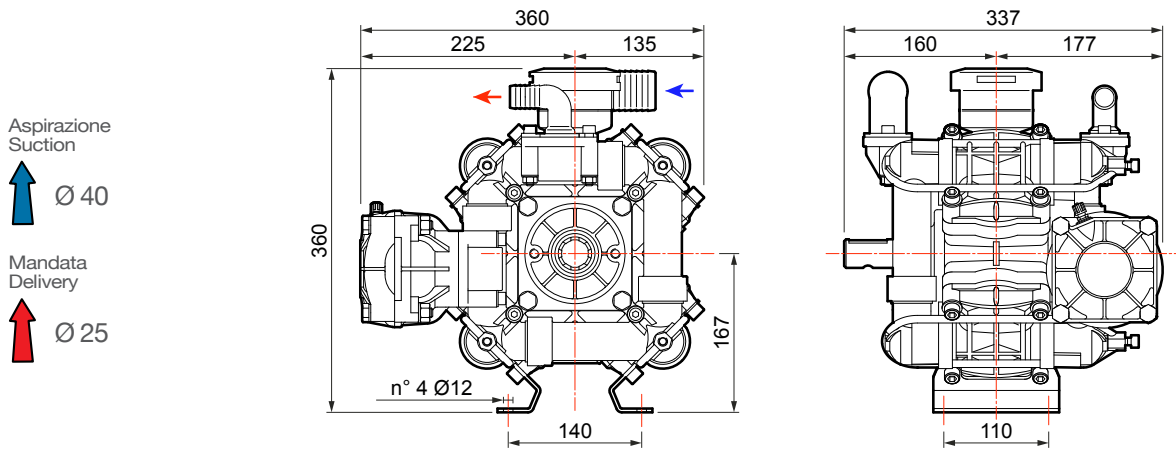
Konfigurierung: 4 Membranen aus NBR und Desmopan® (Viton auf Wunsch). Teile im Kontakt mit der Flüssigkeit: plastifiziertes Aluminium. Serienmäßig: Druckspeicher. Auf Wunsch: Sicherheitsventil und Zapfwellenschutz.

BP 151 K

	0 bar - 0 p.s.i				5 bar - 72 p.s.i				10 bar - 145 p.s.i				15 bar - 217 p.s.i				20 bar - 290 p.s.i						
																							
RPM	l/min	U.S.g.p.m.	HP	kW	l/min	U.S.g.p.m.	HP	kW	l/min	U.S.g.p.m.	HP	kW	l/min	U.S.g.p.m.	HP	kW	l/min	U.S.g.p.m.	HP	kW	kg	lb	
400	107	28,3	1,1	0,8	105	27,7	1,8	1,3	104	27,5	3,3	2,4	103	27,2	4,6	3,4	102	26,9	5,8	4,3	24	52,9	
450	120	31,7	1,2	0,9	118	31,2	2,0	1,5	117	30,9	3,7	2,7	116	30,6	5,1	3,8	115	30,4	6,5	4,8			
500	132	34,9	1,4	1,0	130	34,3	2,2	1,6	129	34,1	4,1	3,0	128	33,8	5,7	4,2	127	33,5	7,2	5,3			
550	142	37,5	1,5	1,1	141	37,2	2,4	1,8	140	37,0	4,4	3,2	139	36,7	6,1	4,5	138	36,5	7,8	5,7			

BP 171 K


	0 bar - 0 p.s.i				5 bar - 72 p.s.i				10 bar - 145 p.s.i				15 bar - 217 p.s.i				20 bar - 290 p.s.i						
																							
RPM	l/min	U.S.g.p.m.	HP	kW	l/min	U.S.g.p.m.	HP	kW	l/min	U.S.g.p.m.	HP	kW	l/min	U.S.g.p.m.	HP	kW	l/min	U.S.g.p.m.	HP	kW	kg	lb	
400	122	32,3	1,3	1,0	120	31,7	2,6	1,9	119	31,5	4,1	3,0	119	31,3	5,2	3,8	118	31,1	6,7	4,9	24	52,9	
450	138	36,4	1,5	1,1	135	35,7	2,9	2,2	134	35,5	4,6	3,4	133	35,2	6,1	4,5	133	35,0	7,6	5,6			
500	153	40,3	1,8	1,3	150	39,6	3,5	2,6	149	39,4	5,2	3,8	148	39,1	6,8	5,0	147	38,8	8,6	6,3			
550	168	44,4	2,0	1,5	165	43,6	4,1	3,0	164	43,3	5,9	4,4	163	43,1	7,8	5,7	162	42,8	9,6	7,0			



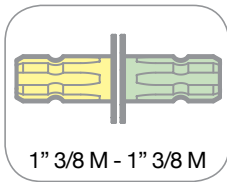
VERSIONI STANDARD · STANDARD VERSIONS · VERSIONS STANDARD · VERSIONES ESTÁNDAR · STANDARDAUSFÜHRUNGEN

Versioni derivate · Versions adapted · Versions dérivées · Versiones derivadas · Von der Standardversion abgeleitete Ausführungen

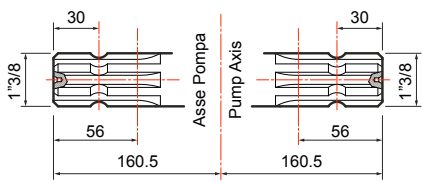
A




Albero passante
Through shaft
Arbre traversant
Cigüeñal pasante
Durchgangswelle



1" 3/8 M - 1" 3/8 M




1



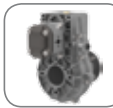
Flangiata a motore idraulico
Flanged to hydraulic motor
Bridée à un moteur hydraulique
Conexión con brida a motor hidráulico
An Hydraulikmotor geflanscht

2




Flangiata a pompa idraulica
Flanged to hydraulic pump
Bridée à une pompe hydraulique
Conexión con brida a bomba hidráulica
An Hydraulikpumpe geflanscht

3

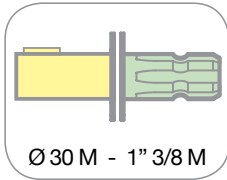


Moltiplicatore per pompa idraulica
Overgear box for hydraulic pump
Multiplicateur pour pompe hydraulique
Multiplicador para bomba hidráulica
Übersetzungsgetriebe für Hydraulikpumpe

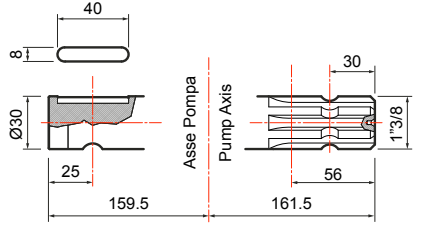
B




Albero passante
Through shaft
Arbre traversant
Cigüeñal pasante
Durchgangswelle



Ø30 M - 1" 3/8 M




1



Flangiata a motore idraulico
Flanged to hydraulic motor
Bridée à un moteur hydraulique
Conexión con brida a motor hidráulico
An Hydraulikmotor geflanscht

2



Flangiata a pompa idraulica
Flanged to hydraulic pump
Bridée à une pompe hydraulique
Conexión con brida a bomba hidráulica
An Hydraulikpumpe geflanscht

